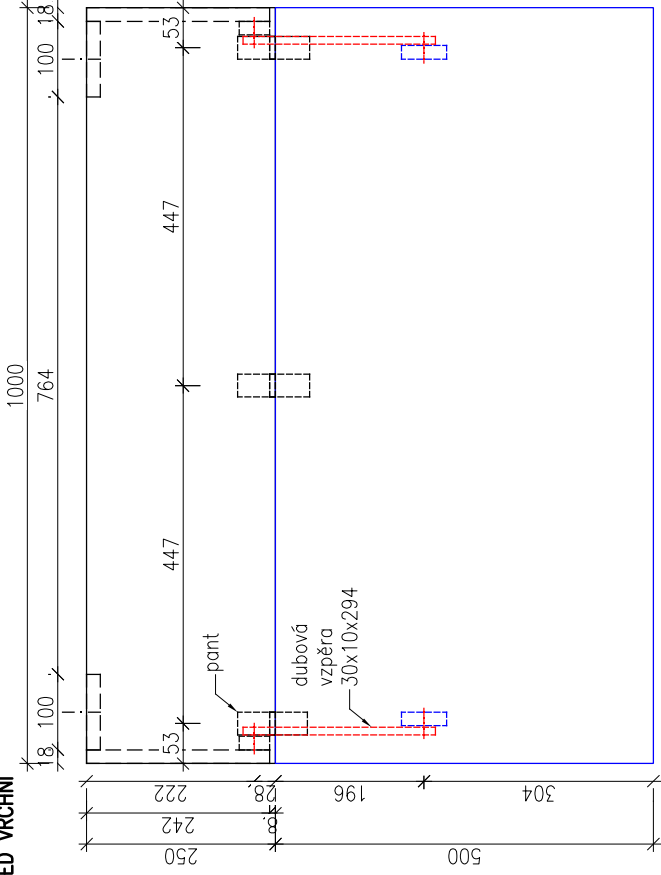
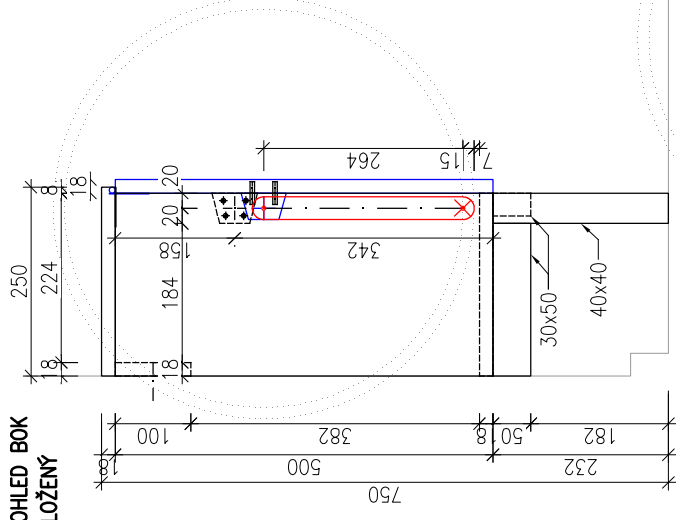


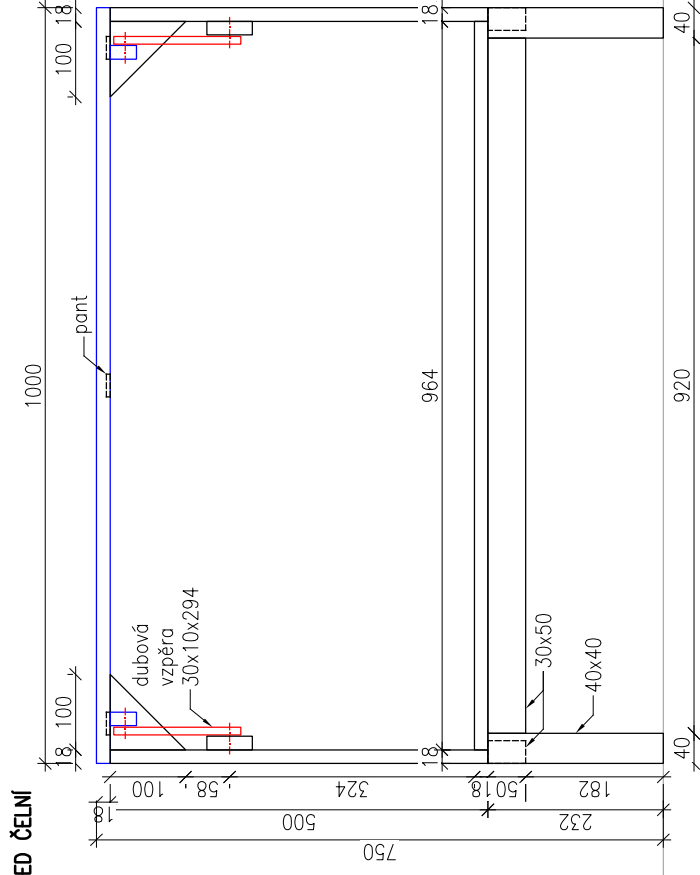
**POHLED VRCHNÍ**



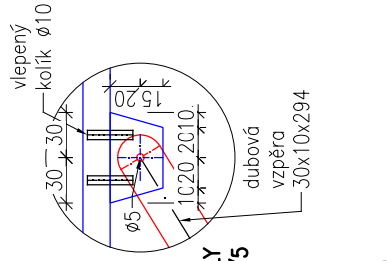
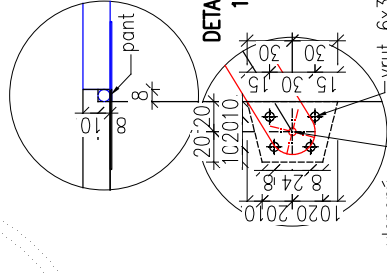
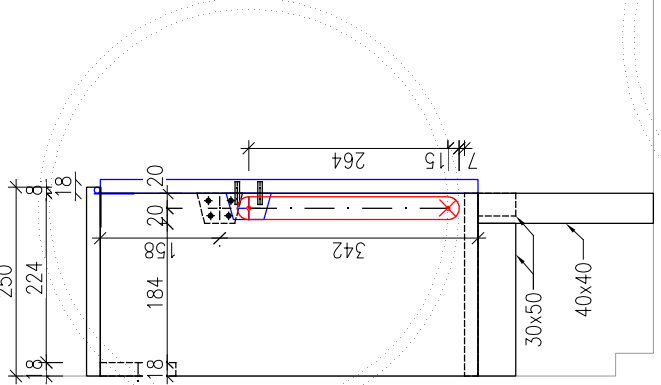
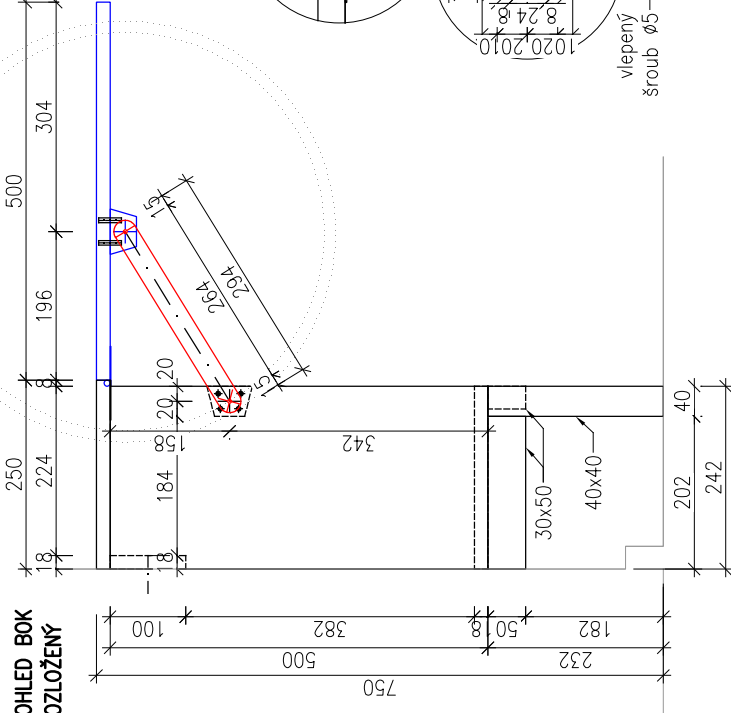
**POHLED BOK SLOŽENÝ**



**POHLED ČELNÍ**



**POHLED BOK ROZLOŽENÝ**



- VÝPIS MATERIÁLU**  
 -truhlářská překližka tl. 18mm  
 2x bočnice 500x242  
 1x dno 964x242  
 1x horní deska 1000x250  
 1x sklopná deska 1000x500  
 2x rohy 100x100  
 2x úchyt bočnice 60x40  
 2x úchyt deska 60x35  
 -hoblovaný hranol 40x40  
 2x noha dl.232  
 -hoblovaný hranol 30x50  
 2x rám bok dl. 202  
 1x rám čelo dl. 920  
 -dubová lišta 30x10  
 2x vzpěra dl. 294  
 -mechanismus vzpěr  
 2x 2ks šroub ø5  
 2x křídlová matka  
 2x krycí matice  
 podložky  
 -3x nábytkový pant  
 -spojovací materiál desek  
 kolíky a vruty